



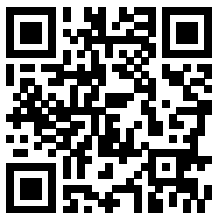
Mode d'emploi



FRANÇAIS

I. Nous vous félicitons	Page	3
II. La qualité dès l'installation	Page	4
III. Important	Page	15
IV. BRITA, qualité et satisfaction garanties	Page	16

Installation Video



I. Nous vous félicitons pour l'achat de votre nouveau Robinet BRITA®

Vous bénéficiez à présent de la qualité BRITA, de notre engagement envers nos clients et de notre garantie.

Le Robinet BRITA fournit une eau filtrée plus claire au goût agréable.

Outre la distribution d'eau froide et chaude non filtrée, le système BRITA offre de nombreux avantages

- Une eau au goût agréable d'un simple geste
- L'eau filtrée révèle la saveur de vos aliments et offre une eau au goût agréable pour votre consommation quotidienne
- L'eau est un élément essentiel de la cuisine qui influence le goût de vos préparations culinaires. Simple à installer, le robinet BRITA vient remplacer votre mitigeur de cuisine et peut vous aider à révéler la saveur de vos plats.
- Un design européen et élégant qui s'adapte à toutes les cuisines
- Utilisation simple, pratique et économique
- Eau filtrée ou eau non filtrée

La cartouche P 1000, compacte et de longue durée, incarne la technologie de filtration avancée de BRITA.

Grâce au système de filtration à plusieurs niveaux BRITA, la cartouche P 1000 filtre l'eau en permanence pour réduire sa teneur en tartre. La tête filtrante professionnelle permet trois réglages : eau moyennement dure, eau dure et eau très dure.

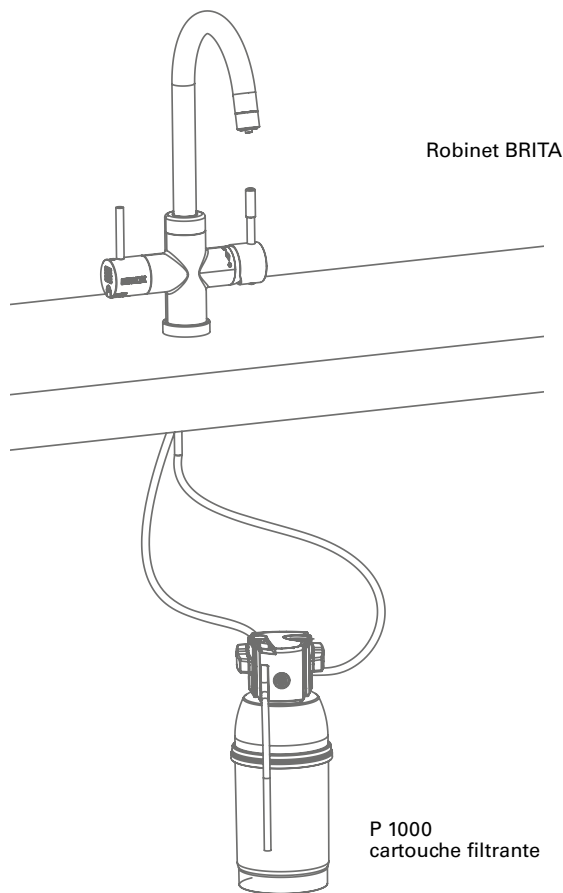
En fonction du réglage by-pass, le passage de l'eau potable dans le filtre permet de réduire la présence des ions métalliques comme le plomb et le cuivre.

La cartouche filtrante P 1000 réduit la teneur en tartre et certaines substances, comme le chlore, qui altèrent le goût et l'odeur de l'eau.

Durée d'utilisation de la cartouche filtrante P 1000

La durée d'utilisation de la cartouche filtrante P 1000 dépend de votre consommation d'eau personnelle et de la qualité de votre eau locale. Pour des performances de filtration BRITA optimales, nous vous recommandons de changer la cartouche au moins une fois tous les 12 mois. L'indicateur lumineux de changement de cartouche BRITA vous rappelle quand remplacer la cartouche suivant la couleur de la LED.

Pour plus d'informations sur l'indicateur lumineux de changement de cartouche BRITA, reportez-vous au chapitre 3.



II. La qualité dès l'installation

1 Dispositions relatives à la garantie

Le Robinet BRITA est assorti d'une garantie légale de 2 ans. Un recours en garantie ne pourra être invoqué au cours de cette période que si toutes les instructions du présent manuel ont été lues et respectées.

2 Contenu du kit d'installation du robinet BRITA

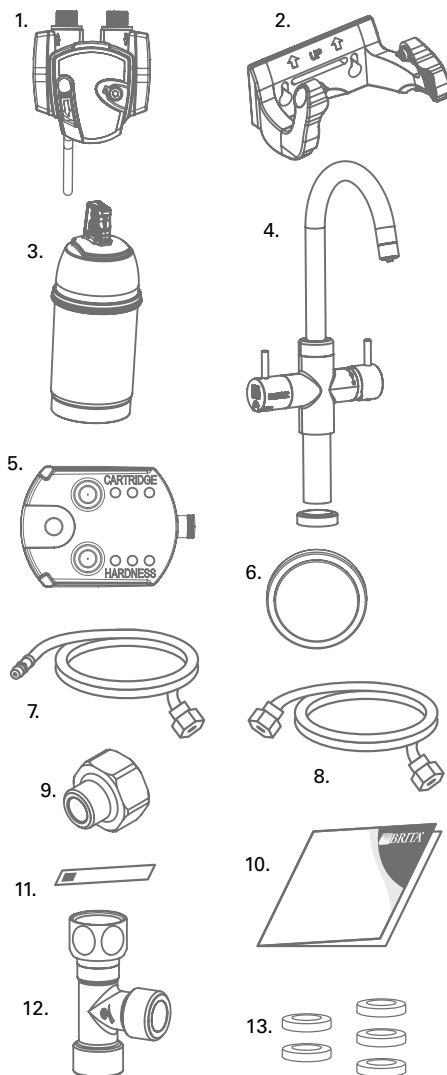
Pour obtenir les meilleurs résultats possibles, lisez attentivement les instructions ci-après du kit d'installation du robinet BRITA.

Votre kit d'installation du robinet BRITA comprend les éléments suivants (voir fig. 1) :

1. Tête de filtre à 3 réglages avec poignée de verrouillage pratique
2. Fixation murale pratique
3. Cartouche filtrante P 1000
4. Robinet BRITA (votre Robinet BRITA peut ne pas correspondre tout à fait à celui de l'illustration)
5. Indicateur lumineux de changement de cartouche BRITA
6. Pile (CR2032)
7. Tuyau (1), longueur = 800 mm, écrous-raccords 3/8" d'un côté et connecteur M8 de l'autre, 2 tuyaux 2 (2+3), longueur = 450 mm, écrous-raccords 3/8" d'un côté et connecteur M8 de l'autre
8. Tuyau (4), longueur = 800 mm et écrous 3/8" des deux côtés
9. 2 adaptateurs filetage intérieur 1/2" - filetage extérieur 3/8" (Pour Royaume-Uni seulement)
10. Mode d'emploi
11. Bandelette pour test de dureté de l'eau
12. Pièce de raccord en T
13. Joints

Outillage recommandé pour l'installation : une clé à molette, une clé Allen (4 mm), clé anglaise et tournevis.

Pour le montage mural (facultatif), vous avez besoin de deux vis (p. ex., 5 mm de diamètre) et, si nécessaire, de deux chevilles adaptées à votre type de mur.



(fig. 1)

3 Robinet BRITA : installation facile

Avant d'installer le système, vérifiez que vous avez bien toutes les pièces mentionnées ci-dessus (voir fig. 1) et tous les outils recommandés.

L'installation comporte 7 étapes.

! Lisez attentivement les caractéristiques techniques (chapitre 7) ainsi que les instructions importantes (chapitre 9) avant l'installation. Le système ne peut pas être installé avec un chauffe-eau à basse pression en raison des risques de dégâts des eaux. Après un stockage et un transport en dessous de 0 °C, le produit doit être stocké dans son emballage d'origine ouvert pendant au moins 24 heures avant d'être mis en service à la température ambiante du lieu d'installation (chapitre 7).

3.1 Etape 1 : sélection de la dureté carbonate (A/B/C) sur la tête de filtre

La tête de filtre permet trois réglages : eau moyennement dure (A), eau dure (B) et eau très dure (C). Pour ajuster le réglage en fonction de la qualité de votre eau locale, suivez les instructions ci-dessous.

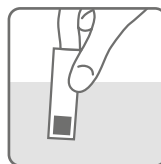
Effectuez d'abord un test de la dureté carbonate en utilisant la bandelette fournie. La bandelette est jointe à l'emballage des présentes instructions.

Utilisation de la bandelette :

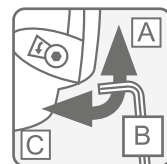
- Plongez la zone réactive de la bandelette de test dans un verre d'eau du robinet fraîche (de 15 à 30 °C) pendant 1 seconde (pas sous l'eau du robinet !). (fig. 2).
- Agitez la bandelette pour éliminer le liquide en trop et après 1 minute vérifiez le nombre de zones réactives dont la couleur sur la bandelette de test a changé.

Selon le nombre de zones réactives dont la couleur a changé, nous vous recommandons de régler la tête de filtre comme suit :

Réglage	A	B	C
Nombre de zones réactives dont la couleur a changé			
Capacité	P 1000	jusqu'à 1200 L	jusqu'à 600 L
	P 3000	jusqu'à 3400L	jusqu'à 1700 L
Dureté carbonate allemande [°dH]	jusqu'à 10	10 à 17	plus de 17 dH
Dureté carbonate anglaise [°eH]	jusqu'à 13	13 à 21	plus de 21
Dureté carbonate française [°fH]	jusqu'à 18	18 à 30	plus de 30
Milligrammes par litre CaCO3 [mg/L CaO3]	178	178à 303	plus de 303



(fig. 2)



(fig. 3)

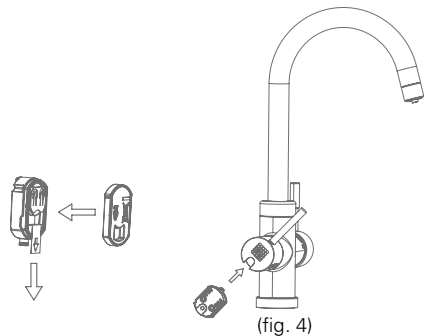
Vous pouvez à présent adapter le réglage de la dureté de votre eau. Le réglage par défaut de la tête de filtre est « B ». Pour changer le réglage, utilisez une clé Allen (4 mm). Tournez-la dans le sens de la flèche jusqu'à l'apparition du symbole « C » dans la fenêtre. Tournez-la dans le sens opposé à la flèche jusqu'à l'apparition du symbole « A » dans la fenêtre (fig. 3). La tête de filtre est équipée d'un régulateur de débit. Il garantit un débit optimal de l'eau distribuée par votre robinet BRITA même lorsque la pression est élevée.

3.2 Etape 2 : démarrage de l'indicateur lumineux de changement de cartouche BRITA

L'indicateur lumineux de changement de cartouche BRITA vous indique automatiquement au moyen de trois voyants lumineux quand remplacer la cartouche filtrante.

A Mise en service :

Retirer la languette de la pile (fig. 4). Toutes les LED doivent clignoter brièvement. Fermez le compartiment. Maintenez le bouton Reset enfoncé pendant trois secondes jusqu'à l'affichage d'un petit voyant vert au centre, en haut.

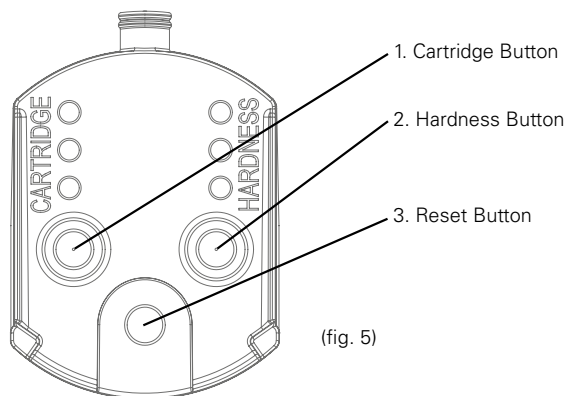


B Première programmation de l'indicateur lumineux de changement de cartouche BRITA :

Selon le réglage que vous avez choisi (étape 1), vous allez programmer l'indicateur lumineux de changement de cartouche BRITA comme suit (voir fig. 5) :

- a Appuyez sur le bouton à droite (HARDNESS) pour choisir la dureté de l'eau. Si vous appuyez sur le bouton une fois, deux LED jaunes clignoteront (réglage de dureté B par défaut). Puis appuyez sur le bouton autant de fois que nécessaire pour qu'apparaisse le réglage de dureté désiré :
- Pour choisir le réglage C de dureté de l'eau, appuyez sur le bouton jusqu'à ce qu'un indicateur LED jaune clignote.
- Pour choisir le réglage B de dureté de l'eau, appuyez sur le bouton jusqu'à ce que deux indicateurs LED jaunes clignotent.
- Pour choisir le réglage A de dureté de l'eau, appuyez sur le bouton jusqu'à ce que trois indicateurs LED jaunes clignotent.

- b Appuyez sur le bouton à gauche (CARTRIDGE) pour choisir la cartouche que vous utilisez, si vous appuyez sur le bouton une fois, deux LED jaunes clignoteront (réglage de cartouche P 1000 par défaut). Puis appuyez sur le bouton autant de fois que nécessaire pour qu'apparaisse le réglage de la cartouche désiré :
- Si vous utilisez la cartouche filtrante A 1000, appuyez sur le bouton jusqu'à ce qu'un indicateur LED jaune clignote.
- Si vous utilisez la cartouche filtrante P 1000, appuyez sur le bouton jusqu'à ce que deux indicateurs LED jaunes clignotent.
- Si vous utilisez la cartouche filtrante P 3000, appuyez trois fois sur le bouton jusqu'à ce que trois indicateurs LED jaunes clignotent (voir tableau ci-dessous).
- c Pour changer un réglage, il suffit d'appuyer sur le bouton jusqu'à ce que le nombre correct d'indicateurs clignotent.
- d Insérez l'indicateur lumineux de changement de cartouche BRITA dans le levier du robinet BRITA (voir fig. 4).



	1 LED	2 LEDs	3 LEDs
Réglage de dureté de l'eau (HARDNESS)	C	B	A
Cartouche (CARTRIDGE)	A 1000	P 1000	P 3000

C Fonctionnement de l'indicateur lumineux de changement de cartouche BRITA

Pour obtenir les meilleures performances possibles, il est recommandé de remplacer régulièrement la cartouche filtrante. L'indicateur lumineux de changement de cartouche dans le levier BRITA vous indique quand changer la cartouche filtrante.

D Signaux

Les trois voyants lumineux dans le levier BRITA sont uniquement activés durant la filtration. Ils indiquent les informations suivantes :

- Voyant vert : la cartouche filtrante BRITA fonctionne.
- Voyant jaune : la capacité de filtration est utilisée à 90 %. Pensez à acheter une nouvelle cartouche.
- Voyant rouge : vous devez changer votre cartouche filtrante.

E Reprogrammation de l'indicateur lumineux de changement de cartouche BRITA

Si le volume maximum est atteint ou que la cartouche a été utilisée pendant 12 mois, un voyant rouge de l'indicateur lumineux de changement de cartouche BRITA se met à clignoter (seulement si le levier BRITA est en position filtration).

La cartouche filtrante doit alors être changée (chapitre 4). L'indicateur lumineux de changement de cartouche BRITA doit être réinitialisé une fois la cartouche changée. Appuyez sur le bouton reset (fig. 5) de l'indicateur lumineux de changement de cartouche pendant trois secondes jusqu'à ce qu'un voyant vert clignote (pour cette étape, il n'est pas nécessaire de retirer l'indicateur lumineux de changement de cartouche BRITA du levier BRITA).

Si vous devez remplacer la pile qui serait usagée, la mise en service du dispositif lumineux doit se réaliser selon la section 3.2.

Caractéristiques techniques :

- Pile : 1x CR2032 (amovible)
- durée de vie de la pile : environ 2 ans

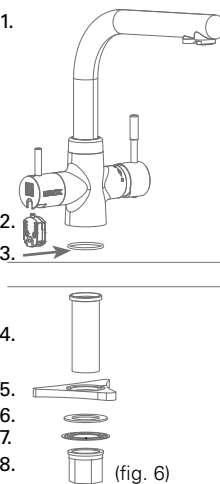
! Ne pas immerger l'indicateur lumineux de changement de cartouche dans l'eau

3.3 Étape 3 : installation du robinet BRITA

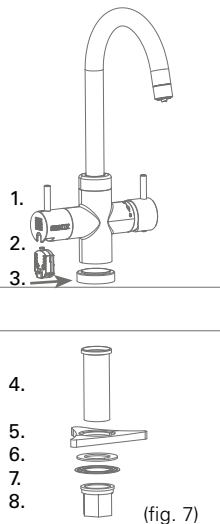
Pour installer le robinet BRITA, assurez-vous tout d'abord de disposer de tous les éléments nécessaires.

! Assurez-vous de disposer de suffisamment de place sous l'évier pour y installer la tête de filtre et la cartouche filtrante, et pour connecter les deux tuyaux fournis.

WD 3020

- 
1. Robinet BRITA avec 3 tuyaux
 2. Indicateur lumineux de changement de cartouche BRITA
 3. Joint torique
 4. Tige
 5. Contre-plaque (nécessaire uniquement si vous installez le distributeur directement sur votre évier. Si vous l'installez sur la contre-plaque, vous n'avez pas forcément besoin de cette pièce, qui permet de stabiliser le robinet au niveau de l'évier)
 6. Joint d'étanchéité plat
 7. Bague de blocage
 8. Écrou hexagonal

WD 3030/WD 3040 et WD 3050

- 
1. Robinet BRITA (votre système peut ne pas tout à fait correspondre à celui de l'illustration) avec 3 tuyaux
 2. Indicateur lumineux de changement de cartouche BRITA
 3. Base
 4. Tige
 5. Contre-plaque (nécessaire uniquement si vous installez le distributeur directement sur votre évier. Si vous l'installez sur la contre-plaque, vous n'avez pas forcément besoin de cette pièce, qui permet de stabiliser le robinet au niveau de l'évier)
 6. Joint d'étanchéité plat
 7. Bague de blocage
 8. Écrou hexagonal

A Tout d'abord, suivez les étapes ci-dessous pour démonter le robinet actuel de l'évier de votre cuisine.

- Coupez les arrivées d'eau chaude et d'eau froide
- Pour libérer toute éventuelle pression de l'eau, ouvrez tous les leviers.

! L'eau ne doit pas couler du robinet !

- Dévissez les tuyaux des arrivées d'eau chaude et d'eau froide.

! Nous vous recommandons de placer un récipient adapté sous l'arrivée d'eau pour recueillir l'eau restant dans les tuyaux au moment de leur dévissage !

- Dévissez votre robinet de cuisine ; il n'y a pas de montage standard, mais une clé à mollette facilite généralement le démontage.
- Tirez à la fois sur le robinet de l'évier de votre cuisine et sur les tuyaux.

B Vous êtes à présent prêt à installer le robinet BRITA.

Tout d'abord, vissez les tuyaux au robinet BRITA (1).

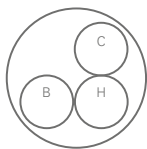
Vissez les tuyaux au distributeur (voir fig. 8).

Vissez le connecteur M8 du tuyau identifié par la rayure bleue dans l'orifice C.

Vissez le connecteur M8 du tuyau identifié par la rayure rouge dans l'orifice H.

Vissez le connecteur M8 du tuyau de 800 mm dans l'orifice B.

WD 3020/WD 3030/WD 3040 et WD 3050



(fig.8)

! Assurez-vous d'avoir bien vissé tous les raccords, mais ne serrez pas excessivement !

Placez la base (3) sur l'orifice et fixez le robinet BRITA (1) à l'aide de la contre-plaque (5), du joint d'étanchéité plat (6), de la bague de blocage (7) et de l'écrou hexagonal (8) fournis.

3.4 Étape 4 : fixation des tuyaux

! Nous vous recommandons de placer toutes les pièces nécessaires devant vous avant de commencer.

Pour le montage mural (facultatif), vous avez besoin de deux vis (p. ex., 5 mm de diamètre) et, si nécessaire, de deux chevilles adaptées à votre type de mur.

Reportez-vous à l'illustration suivante (voir fig. 9) et effectuez les étapes dans l'ordre indiqué.

A Reliez la pièce de raccord en T fournie à l'arrivée d'eau froide.

- Montez un joint 3/8" sur l'écrou femelle de la pièce de raccord en T fournie.

- Reliez cette extrémité de la pièce de raccord en T à votre arrivée d'eau froide.

! Si vous disposez d'une deuxième arrivée d'eau froide 3/8" pour le robinet BRITA dans votre cuisine, il n'est pas nécessaire d'installer la pièce de raccord en T fournie ! Si le robinet d'eau froide ne convient pas au raccord 3/8" du tuyau (1), utilisez l'adaptateur fourni. Montez d'abord le joint 1/2" sur l'écrou femelle de l'adaptateur. Votre kit d'installation comprend deux adaptateurs 1/2". Adressez-vous au fournisseur le plus proche, si vous avez besoin d'autres adaptateurs.

- Raccordez le tuyau avec la rayure bleue à l'une des extrémités de la pièce de raccord en T.

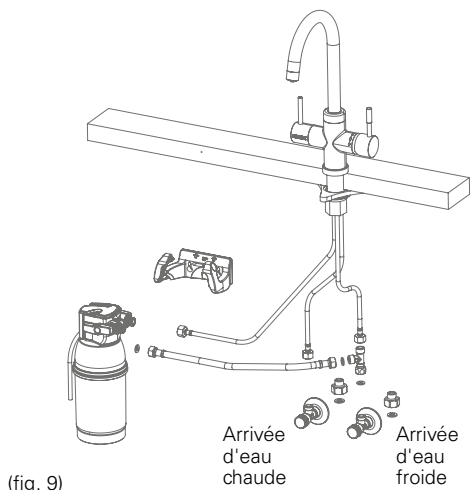
C Munissez-vous du tuyau à deux connecteurs 3/8". Insérez les joints 3/8" sur les filetages intérieurs correspondants aux deux extrémités du tuyau. Connectez l'une des extrémités au côté libre de la pièce de raccord en T.

D Connectez maintenant l'autre extrémité à l'entrée de la Tête de filtrante. Elle est repérée par l'indication « IN » (entrée) et une flèche. Assurez-vous que les joints sont correctement positionnés !

E Raccordez le tuyau de 800 mm relié au distributeur à la sortie de la tête de filtre repérée par la flèche « OUT ». Assurez-vous à cette étape que les joints soient correctement positionnés.

F Raccordez le tuyau identifié par la rayure rouge à l'arrivée d'eau chaude. Si le raccord 3/8" de la pièce en T ne s'adapte pas à l'arrivée d'eau chaude, utilisez l'adaptateur fourni. Montez d'abord le joint 1/2" sur l'écrou femelle de l'adaptateur.

G Assurez-vous d'avoir bien vissé tous les raccords. Ne serrez pas excessivement.

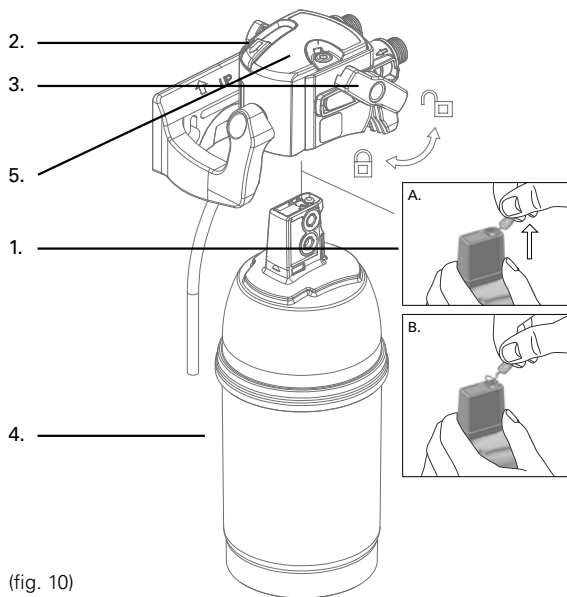


(fig. 9)

! Le couple de serrage pour les raccords G3/8" ne doit pas dépasser 14 Nm ! Utilisez seulement des raccords à joints plats (13) car les géométries de joints coniques endommagent les raccords de la tête de filtre. L'utilisation de tels joints entraîne en outre l'annulation de la garantie !

3.5 Étape 5 : mise en place de la cartouche filtrante (voir fig. 10).

- A Retirez la languette de protection (1).
- B Placez la cartouche filtrante (4) à la verticale dans la tête de filtre (5)
- C Tournez la poignée de verrouillage (3) jusqu'à ce qu'elle s'enclenche.



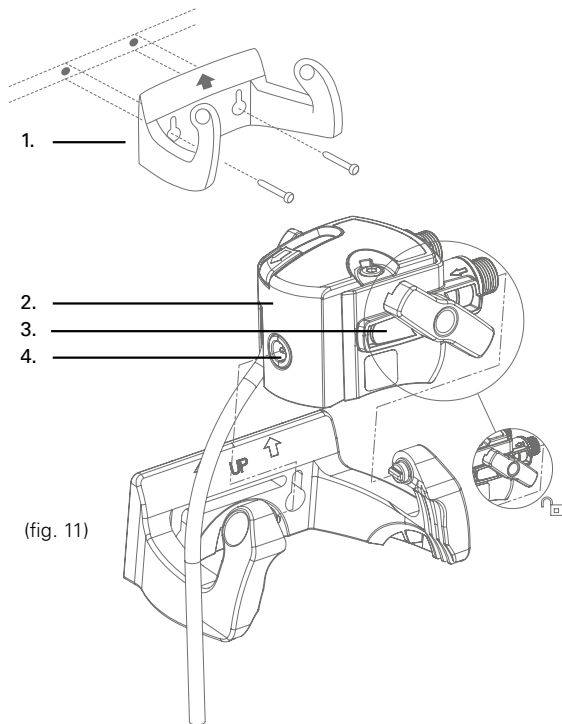
(fig. 10)

! L'insertion de la cartouche filtrante est possible uniquement lorsque la poignée de verrouillage est ouverte. Veillez à ce que la cartouche filtrante soit positionnée correctement.

3.6 Étape 6 (facultative) : fixation murale pour un montage peu encombrant de la cartouche sous l'évier (voir fig. 11).

! Lors du montage, tenez compte des dimensions de l'installation, de celles du système et de celles des accessoires, ainsi que des rayons de courbure des tuyaux. La mise en service est possible en position verticale ou horizontale. Pour une fixation murale, le filtre doit être installé à la verticale !

- A Pour la fixation murale, utilisez les 2 vis adéquates et, si nécessaire, 2 chevilles, selon le type de mur.
- B Engagez la tête de filtre (2) dans la fixation murale (1). Utilisez les trous de fixation (4).



(fig. 11)

3.7 Etape 7 : Mise en service

Avant de mettre en service le système, vérifiez que vous avez suivi toutes les étapes et que toutes les pièces sont bien installées. Placez un récipient adapté sous la cartouche pour recueillir l'eau qui pourrait éventuellement couler.

- A Ouvrez les arrivées d'eau chaude et d'eau froide, puis vérifiez avec soin l'étanchéité du système.
- B Ouvrez le levier BRITA de votre robinet BRITA et rincez le système jusqu'à ce que l'eau soit limpide, et ne contienne plus d'air (laissez couler au moins 2 litres d'eau).

4 Remplacement de la cartouche filtrante

Si le volume maximum est atteint ou que la cartouche a été utilisée pendant 12 mois depuis sa mise en service, un voyant rouge de l'indicateur lumineux de changement de cartouche BRITA se met à clignoter pour vous rappeler de changer la cartouche.

Lisez attentivement les informations importantes (chapitre 9) avant de remplacer la cartouche. Après un stockage et un transport en dessous de 0 °C, le produit doit être laissé dans son emballage d'origine ouvert pendant au moins 24 heures avant d'être mis en service à la température ambiante du lieu d'installation (chapitre 7).

REMARQUE

Vous pouvez tourner la cartouche filtrante à 90° dans la fixation murale pour la retirer plus facilement. Quand la poignée de verrouillage est ouverte, l'alimentation en eau de la cartouche est interrompue vous pouvez établir une liaison directe entre l'entrée et la sortie.

Remplacement de la cartouche P 1000 (voir fig. 10) :

- A Ouvrez la poignée de verrouillage (3).
- B Placez un récipient adapté sous le tuyau de rinçage pour recueillir l'eau qui coule. Ouvrez le robinet de purge (2) et dépressurisez-le système. Fermez à nouveau le robinet de purge (2).
- C Retirez la cartouche filtrante saturée (4) de la tête de filtre (5) – Veuillez noter que la cartouche est fermement fixée, vous pouvez donc tirer dessus sans risque de la casser.
- D Insérez la nouvelle cartouche filtrante (voir le chapitre 3.5).
- E Fermez la poignée de verrouillage (3).
- F Réinitialisez l'indicateur de changement de cartouche BRITA (chapitre 5).
- G Ouvrez le levier BRITA de votre robinet BRITA et rincez le système jusqu'à ce que l'eau soit limpide et ne contienne plus d'air (laissez couler au moins 2 litres d'eau).

La procédure de remplacement de la cartouche P 3000 est strictement identique à la procédure de remplacement de la cartouche P 1000. Le modèle P 3000 reste actif jusqu'à 3 400 litres avec le réglage A, jusqu'à 1 700 litres avec le réglage B et jusqu'à 1 100 litres avec le réglage C. Tenez compte de ces données lorsque vous réinitialisez l'indicateur lumineux de changement de cartouche BRITA.

5 Activation de l'indicateur lumineux de changement de cartouche BRITA

A Appuyez sur le bouton reset (fig. 5) de l'indicateur lumineux de changement de cartouche pendant trois secondes jusqu'à ce qu'un voyant vert clignote.

B Le compteur démarre automatiquement.

6 Entretien

Contrôlez régulièrement l'étanchéité du système de filtration. Vérifiez régulièrement que les tuyaux ne sont pas tordus. Les tuyaux tordus doivent être remplacés.

! Avant de remplacer le système de filtration, lisez les caractéristiques techniques (chapitre 7) ainsi que **les informations importantes (chapitre 9)**

Nettoyez régulièrement l'extérieur du système de filtration à l'aide d'un chiffon doux et humide.

! N'utilisez pas de produits chimiques ou détergents abrasifs, ni de produits nettoyants astringents.

7 Caractéristiques techniques des cartouches P 1000 et P 3000

Pression de fonctionnement		de 2 à 8,6 bars max.	
Température de l'arrivée d'eau		de 4 °C à 30 °C	
Température ambiante en	Fonctionnement	de 4 °C à 40 °C	
	Stockage/transport	de -20 °C à 50 °C	
Capacité jusqu'à 8,5 dH de dureté de l'eau avec réglage « A »	P 1000	1200 L	
	P 3000	3400 L	
Capacité de 8,5 à 17 dH de dureté de l'eau avec réglage « B »	P 1000	600 L	
	P 3000	1700 L	
Capacité de 8,5 à 17°dH de dureté de l'eau avec réglage « C »	P 1000	400 L	
	P 3000	1100 L	
Perte de pression à débit nominal de fonctionnement		0,25 bars	
Poids (sec/humide)	P 1000	1 kg/1,6 kg	
	P 3000	1,8 kg/2,8 kg	
Dimensions (largeur/profondeur/hauteur)	Système de filtration (tête de filtrante avec cartouche filtrante)	P 1000	119 mm/108 mm/265 mm
		P 3000	117 mm/104 mm/417 mm
	Cartouche filtrante	P 1000	108 mm/108 mm/259 mm
		P 3000	104 mm /104 mm/410 mm
	Dimensions après installation (installation verticale avec support de fixation murale)	P 1000	137 mm/130 mm/265 mm
		P 3000	137 mm/128 mm/417 mm
Position de fonctionnement		Horizontale et verticale	
Raccord de l'arrivée d'eau		G3/8"	
Raccord de la sortie d'eau		G3/8"	

Caractéristiques techniques du robinet BRITA

Pression de fonctionnement	de 0,5 à 10 bars max.		
Raccordement d'eau froide	de 4° C à 30°C		
Raccordement d'eau chaude	max. 70°C		
Débit	≥ 9 L/min		
Niveau acoustique	Groupe II/-		
	Poids	Dimensions (largeur/profondeur/hauteur)	Aérateur
WD 3020	2,07 kg	17,3 cm x 28,4 cm x 29,4 cm	M24x1
WD 3030	2,12 kg	17,2 cm x 20,5 cm x 36,3 cm	M22x1
WD 3040	2,16 kg	17,2 cm x 23,7 cm x 34,8 cm	M22x1
WD 3050	2,12 kg	17,2 cm x 20,5 cm x 36,2 cm	M22x1

! Le système ne peut pas être installé avec un chauffe-eau à basse pression en raison des risques de dégâts des eaux.

8 Dépannage

A Absence d'eau

Cause : arrivée d'eau fermée.

Solution : ouvrez l'arrivée d'eau à l'aide du robinet d'arrêt placé en amont ou en fermant la poignée de verrouillage (3) de la tête de filtre. Vérifiez que les tuyaux ne sont pas tordus.

B Absence d'eau ou faible débit bien que l'arrivée soit ouverte

Cause : faible pression dans la tuyauterie.

Solution : vérifiez la pression de la tuyauterie. Si le problème persiste vérifiez le système de filtration et la cartouche filtrante, puis effectuez un remplacement si nécessaire. Vérifiez que les tuyaux ne sont pas tordus.

Cause : la tête de filtre n'est pas montée dans le sens de l'écoulement de l'eau/les tuyaux sont mal raccordés.

Solution : démontez la tête de filtre et installez-la dans le sens de l'écoulement d'eau (chapitre 3.4).

C Fuites

Cause : raccords vissés mal fixés.

Solution : vérifiez la pression de la tuyauterie. Contrôlez tous les raccords vissés et fixez-les selon les indications du chapitre 3.4.D

Absence de signal lumineux d'une LED pendant utilisation

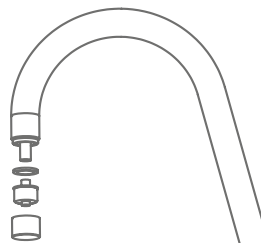
Cause : la pile n'est pas insérée correctement ou est épuisée.

Solution : vérifiez que la pile est insérée correctement. Si nécessaire, remplacer la pile.

Pour les modèles WD 3030 et WD 3040 seulement

Ces modèles ont un aérateur équipé de deux raccords intégrés. La partie interne pour l'eau filtrée BRITA, la partie externe pour l'eau chaude et froide. Comme avec tous les aérateurs de robinet, il se forme du tartre dans la partie externe. Il est donc recommandé de nettoyer l'aérateur régulièrement. Pour le nettoyage : dévissez le capuchon au bout du goulot du distributeur. L'aérateur est connecté à un tuyau en silicone. Détachez-le soigneusement et nettoyez l'aérateur (p. ex., avec du vinaigre blanc). Après le nettoyage, connectez soigneusement la partie longue et fine à l'arrière de l'aérateur au tuyau en silicone. Placez le capuchon sur l'aérateur et vissez-le à fond. Assurez-vous que le joint du capuchon est correctement positionné.

Lorsque l'installation est correctement effectuée, il ne doit y avoir aucune fuite lorsque de l'eau chaude, de l'eau froide ou de l'eau filtrée BRITA s'écoule. Lorsque l'aérateur doit être remplacé, vous pouvez commander une pièce de rechange auprès de BRITA. Vous trouverez les coordonnées du service consommateurs BRITA le plus proche de chez vous à la fin de ce manuel.

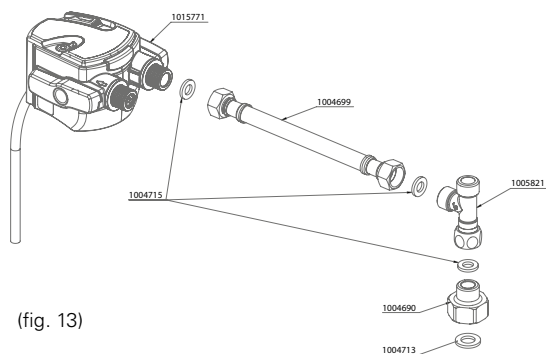


(fig. 12)

Nom de la pièce de rechange

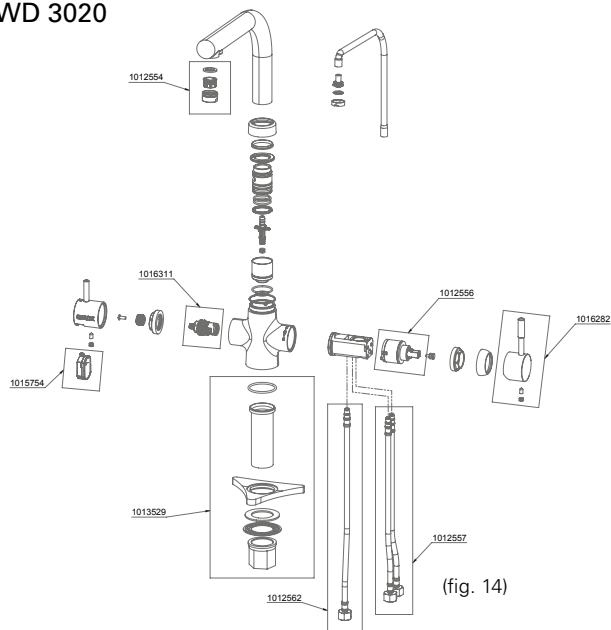
Numéro d'article Nom de la pièce de rechange

1004715	Joint On Line 3/8" 2 mm CE + AU
1004713	Joint On Line 1/2" 2 mm CE + AU
1004699	Tuyau On Line 3/8" IT – 3/8" IT CE
1015771	Tête de filtre G3/8 pièce de rechange 3 en 1 LED CE
1004690	Adaptateur 1/2" IT – 3/8" ET
1005821	Pièce de raccord en T 3/8"



(fig. 13)

WD 3020



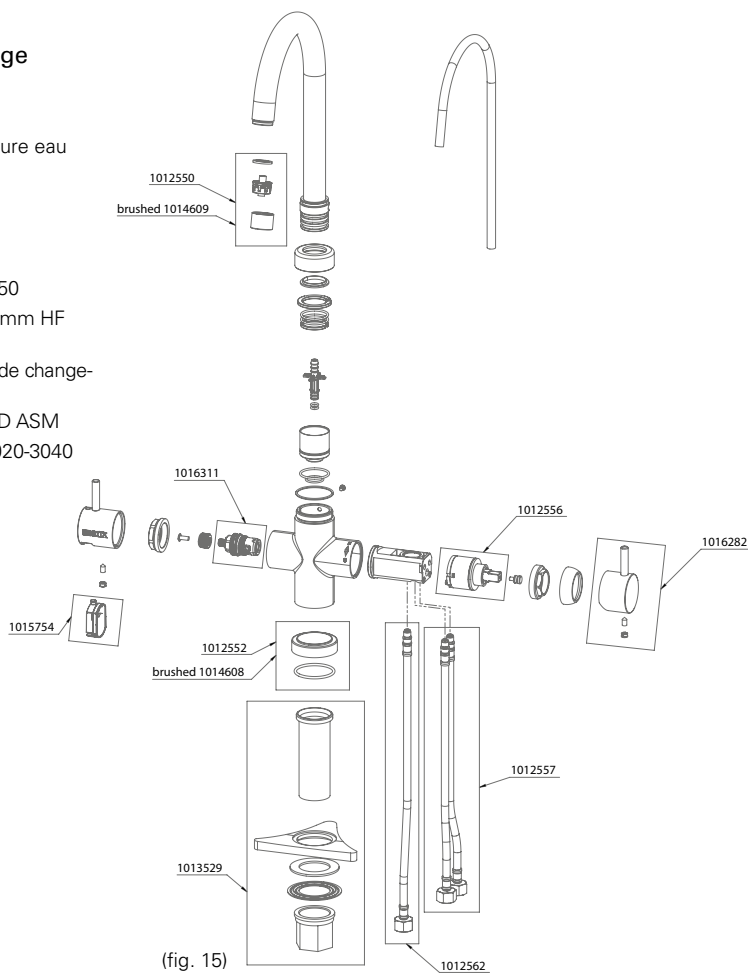
(fig. 14)

Numéro d'article Nom de la pièce de rechange

1012554	Mousseur WD 3020 CE
1012556	Mélangeur interne eau chaude / froide
1012557	Kit de tuyau WD 3020 CE
1012562	Pièce de rechange Tuyau DN6 800 mm HF M8x1 – G3-8HN ASM
1013529	Kit de montage sous évier
1015754	Pièce de rechange Indicateur LED de change- ment de cartouche BRITA Tap
1016311	Pièce détachée valve intérieure LED ASM
1016282	Levier de mélangeur robinet WD3020-3040

WD 3030/
WD 3040/
WD 3050

Numéro d'article	Nom de la pièce de rechange
1012550	Mousseur WD 3030/3040 CE
1014609	Mousseur WD 3050
1012556	Valve intérieure fermeture / ouverture eau filtrée ASM
1012552	Anneau de base WD 3030/3040
1014608	Anneau de base WD 3050
1012557	Kit de tuyaux
1013529	Kit de montage sous évier WD 3050
1012562	Pièce de rechange Tuyau DN6 800 mm HF M8x1 – G3-8HN ASM
1015754	Pièce de rechange Indicateur LED de changement de cartouche BRITA Tap
1016311	Pièce détachée valve intérieure LED ASM
1016282	Levier de mélange robinet WD3020-3040



III. Informations importantes

9 Informations importantes

Évitez d'exposer la cartouche filtrante P 1000 à un rayonnement solaire direct ou à des dommages mécaniques. Ne placez pas le système à proximité de sources de chaleur ou de flammes nues. Montez un robinet d'arrêt en amont du tuyau d'alimentation du système de filtration. Le robinet BRITA est réservé à un usage ménager.

Utilisez seulement de l'eau potable avec le système de filtration BRITA. La cartouche filtrante du système de filtration BRITA peut être utilisée uniquement avec de l'eau froide dans la plage de température indiquée au chapitre 7. N'utilisez en aucun cas de l'eau chargée de contaminants microbiologiques ou de l'eau dont la qualité est inconnue sans effectuer une stérilisation appropriée.

Le système ne peut pas être installé avec un chauffe-eau à basse pression.

Indépendamment de l'eau utilisée, il est recommandé de se servir d'ustensiles et d'appareils en acier inoxydable. Cette mesure s'applique en particulier aux personnes sensibles au nickel.

En cas d'obligation de faire bouillir l'eau

Si des instructions officielles recommandent de faire bouillir l'eau du robinet, mettez le système de filtration hors service. Lorsque ces instructions n'ont plus cours vous devez changer la cartouche filtrante et nettoyer les raccords.

Hygiène parfaite

- Pour des raisons d'hygiène, la matière filtrante de la cartouche fait l'objet d'un traitement spécial à l'argent. Une faible quantité, sans risque connu pour la santé, peut se retrouver dans l'eau qui s'écoule. Cette quantité se situe dans les limites prévues par les directives de l'Organisation mondiale de la santé (OMS) en matière de qualité de l'eau potable.
- Il est généralement recommandé de faire bouillir l'eau du robinet consommée par certains groupes de personnes (par exemple, personnes immunodéprimées, bébés). Il en va de même pour l'eau filtrée.
- Pour les personnes souffrant d'une insuffisance rénale ou subissant des dialyses : la filtration peut entraîner une légère hausse de la teneur en potassium de l'eau.
- L'eau filtrée fait partie de la catégorie 2 selon la norme EN 1717.

Utilisation optimale

- BRITA recommande d'utiliser le système de filtration régulièrement. En cas de non-utilisation du robinet BRITA pendant 2 ou 3 jours, nous vous recommandons de le rincer en faisant couler le volume X indiqué dans le tableau ci-dessous. Après une période de non-utilisation de plus de 4 semaines, rincez le système de filtration en faisant couler le volume Y. N'oubliez pas que la durée d'utilisation de la cartouche filtrante est limitée à 12 mois indépendamment du volume réel utilisé.

Comme pour les robinets standards, avant utilisation nous vous recommandons de laisser l'eau couler un court moment afin de savourer pleinement votre eau filtrée BRITA.

Volume de rinçage X après 2 ou 3 jours de non-utilisation	Volume de rinçage
P 1000	2 litres
P 3000	3 litres
Volume de rinçage Y après 4 semaines de non-utilisation	Volume de rinçage
P 1000	20 litres
P 3000	30 litres

Ne pas ouvrir ni démonter le kit de filtration pendant cette opération. Ne pas ouvrir la cartouche filtrante. Le système de filtration est conçu pour une durée d'utilisation de 10 ans (à compter de la date d'installation). L'eau filtrée BRITA est destinée à la consommation humaine. Il convient de l'utiliser sous 1 à 2 jours.

Êtes-vous sensible au potassium ?

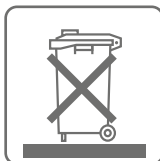
La filtration peut entraîner une légère augmentation de la teneur en potassium de l'eau. Cependant, un litre d'eau filtrée BRITA contient moins de potassium qu'une pomme, par exemple. Nous recommandons aux personnes atteintes de troubles rénaux et/ou qui suivent un régime faible en potassium de consulter leur médecin traitant avant d'utiliser un système de filtration BRITA.

Traces naturelles

Comme tout produit naturel, les éléments de la cartouche filtrante P 1000 peuvent présenter des variations naturelles. Ces variations peuvent entraîner une légère abrasion de petites particules de charbon contenues dans votre eau filtrée, visibles sous forme de petits grains noirs. Ces particules ne sont pas nocives pour la santé. En cas d'ingestion, elles ne comportent aucun risque pour l'organisme humain. Si vous observez des particules de charbon, BRITA vous recommande de rincer la cartouche filtrante P 1000 en laissant l'eau couler jusqu'à ce que les grains noirs disparaissent.

Veillez à mettre au rebut l'indicateur lumineux de changement de cartouche BRITA conformément aux directives environnementales

Chaque indicateur de changement de cartouche BRITA a une durée de vie d'environ 5 ans. Veillez à le mettre au rebut à l'issue de cette période conformément aux directives applicables et à la réglementation officielle relative aux appareils électroniques et électriques. N'oubliez pas de retirer au préalable la pile que l'indicateur contient, et de la déposer dans les collecteurs spécifiques prévus à cet effet, le cas échéant.



Exclusion de responsabilité

BRITA décline toute responsabilité quant aux éventuels dommages résultant d'une mauvaise installation ou utilisation incorrecte du produit.

Satisfait ou remboursé : la garantie BRITA

Nous sommes persuadés que ce produit BRITA répondra à vos attentes en termes de qualité et de performances. Si, toutefois, il ne répond pas à vos attentes nous acceptons de le reprendre dans un délai de 30 jours à compter de sa date d'achat et de vous le rembourser. Envoyez le produit avec le justificatif original d'achat (ticket de caisse) en indiquant les motifs de votre insatisfaction, votre numéro de téléphone et vos coordonnées bancaires au service clientèle le plus proche (adresses répertoriées à la fin du manuel).



Recyclage BRITA : protégeons notre environnement

Vous pouvez remettre les cartouches filtrantes P 1000 saturées à un certain nombre de revendeurs BRITA qui se chargeront de leur recyclage : un geste simple et responsable d'un point de vue écologique.

Pour de plus amples informations sur le recyclage, consultez le site www.brita.net.



BRITA est à votre écoute

Avez-vous des questions sur votre produit BRITA? Ou sur la filtration de l'eau? Alors contactez-nous! Les coordonnées figurent à côté de l'abréviation de votre pays.

Le meilleur côté de l'eau : www.brita.net

Vous cherchez un revendeur de produits BRITA près de chez vous ? Vous avez besoin d'informations complémentaires sur des produits BRITA ? Ou sur l'entreprise BRITA ? Vous souhaitez tirer profit des services proposés par BRITA ? Consultez le site www.brita.net. Vous y trouverez des informations actuelles, des conseils, des jeux-concours, de délicieuses recettes.

Enregistrement en ligne de votre produit

Enregistrez votre produit et profitez d'avantages sur le site www.register.brita.net